

ALTIS LINE

AL 5915C

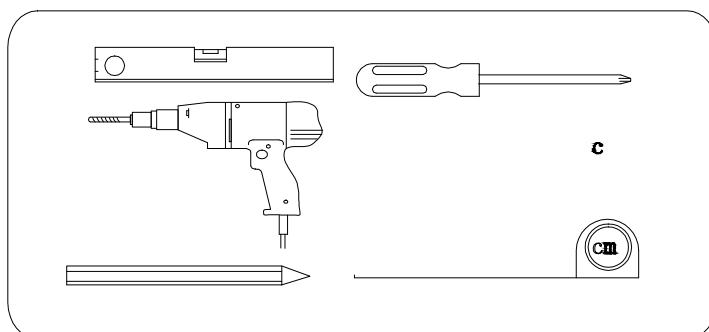
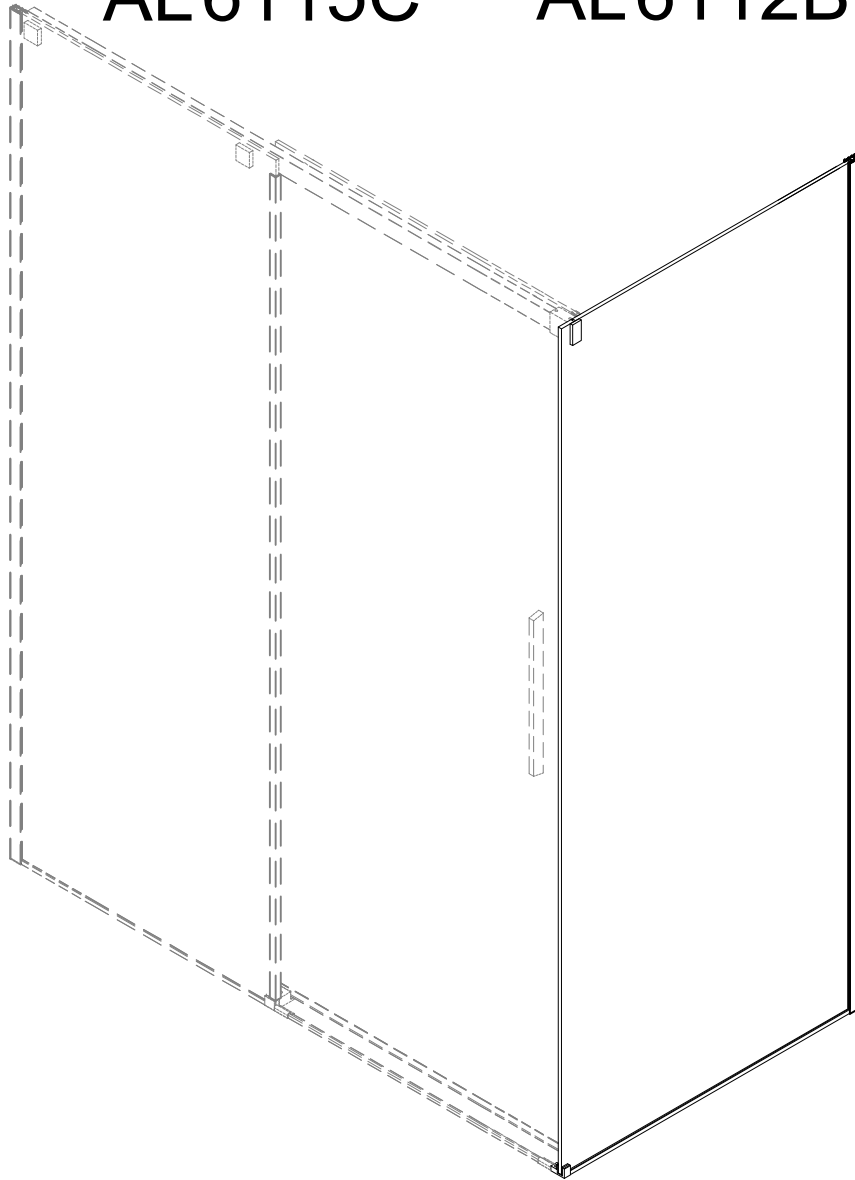
AL 5912B

AL 6015C

AL 6012B

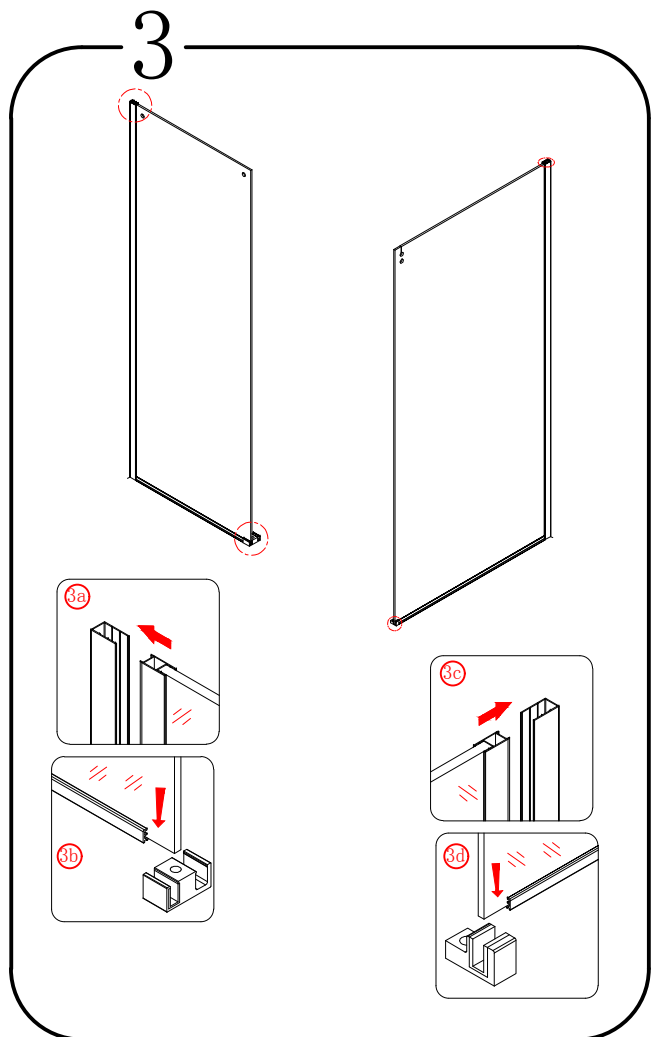
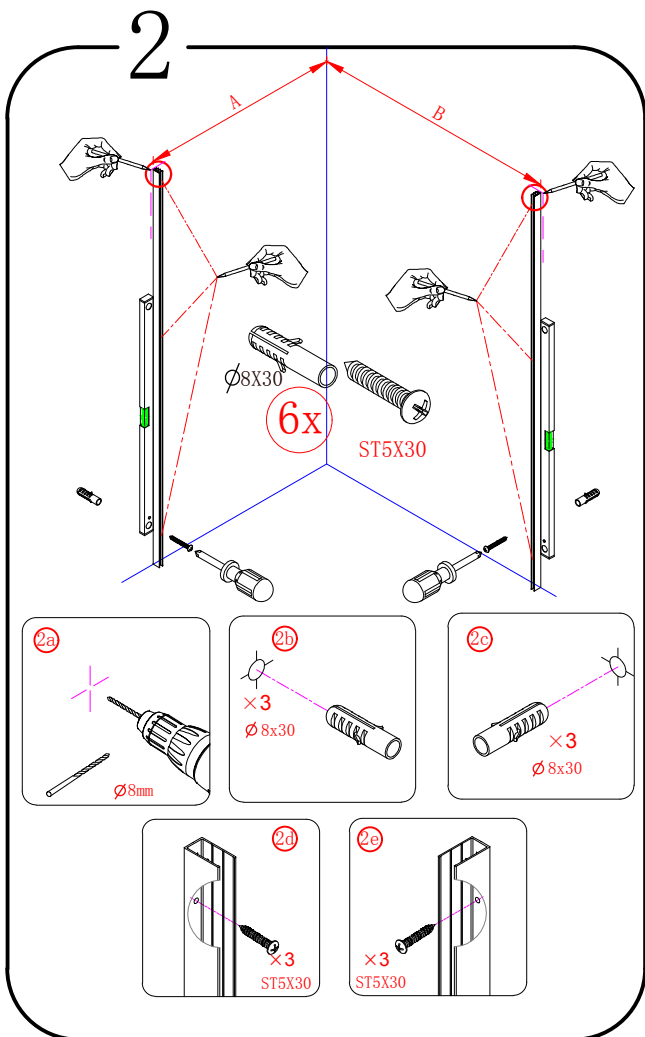
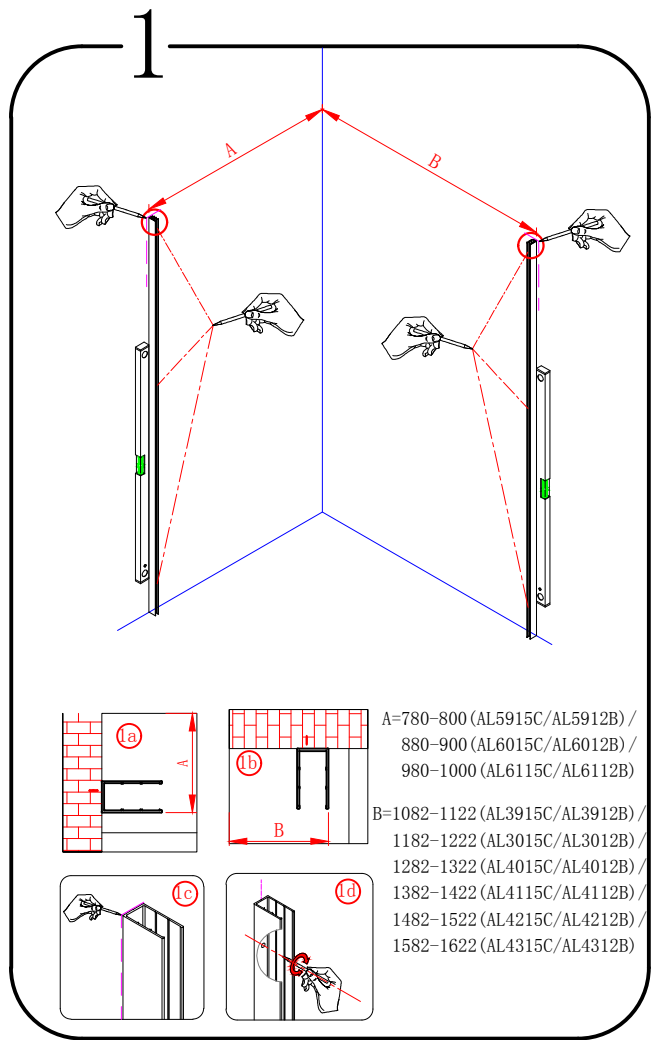
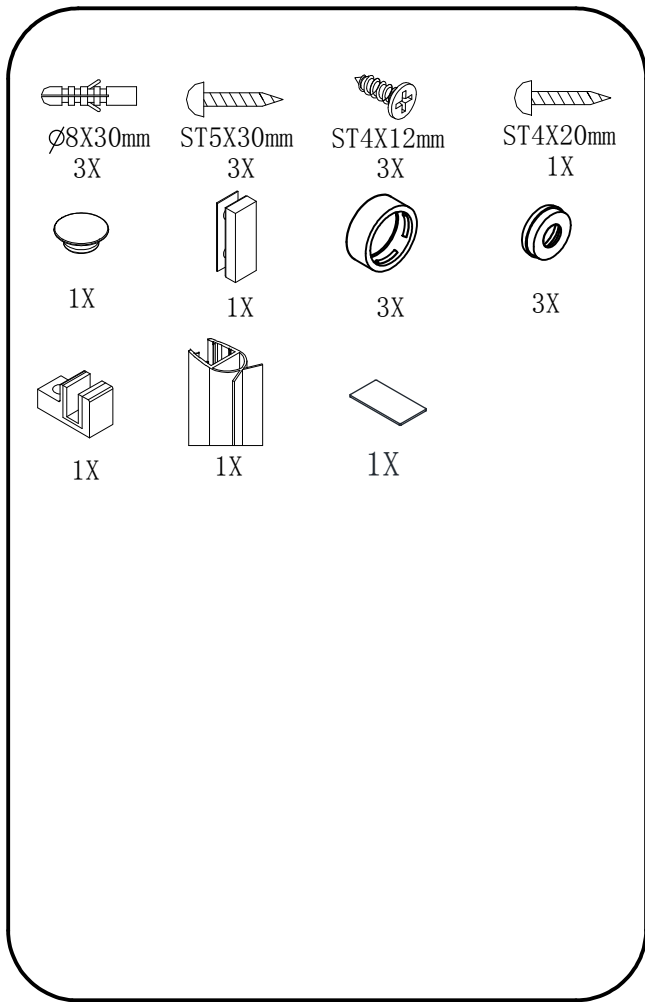
AL 6115C

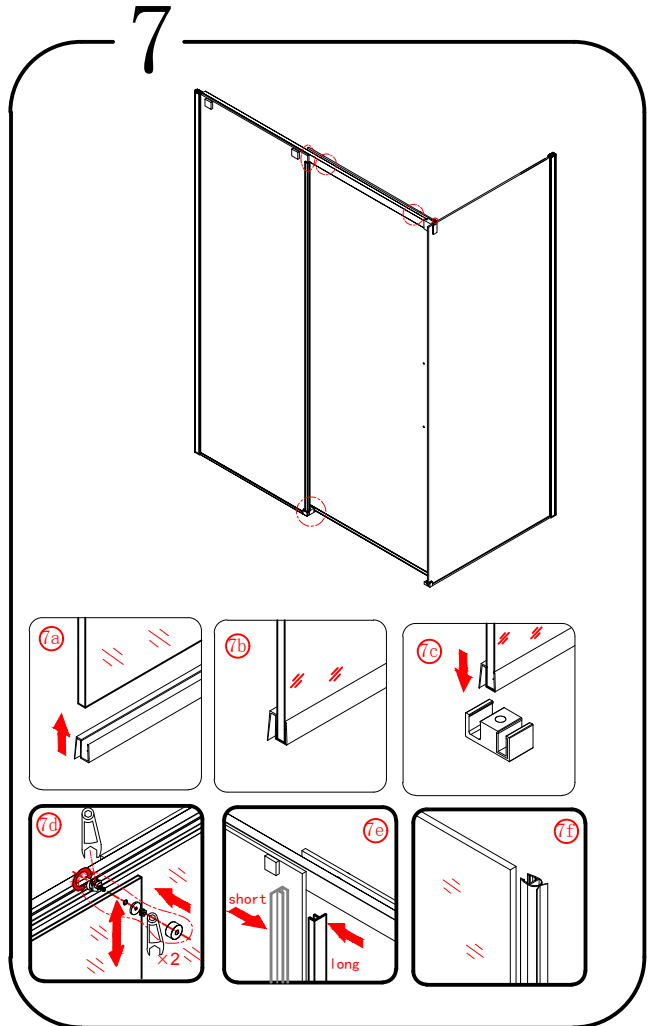
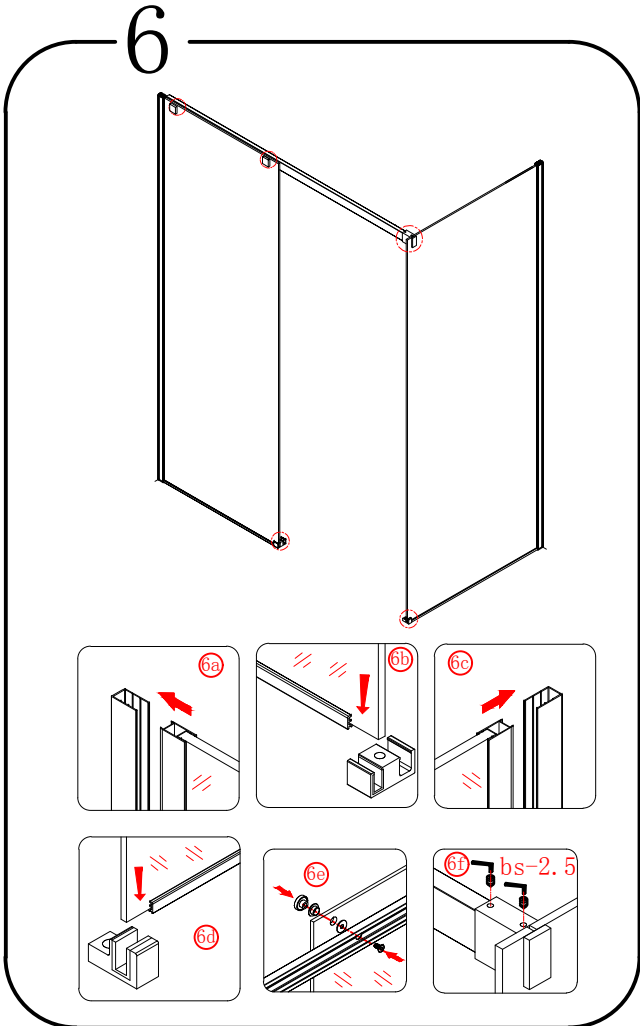
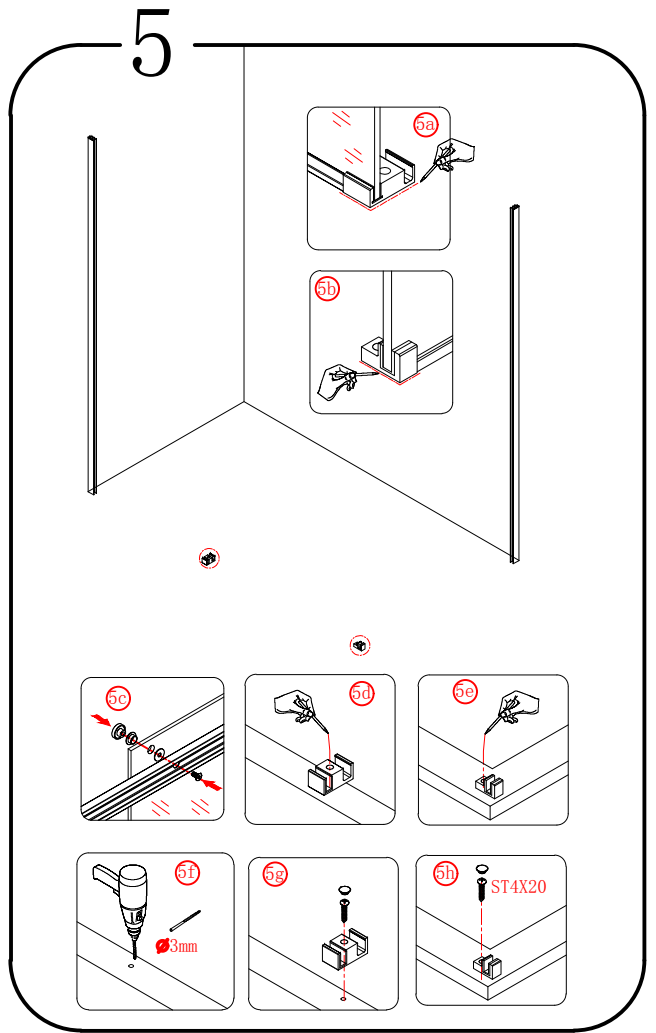
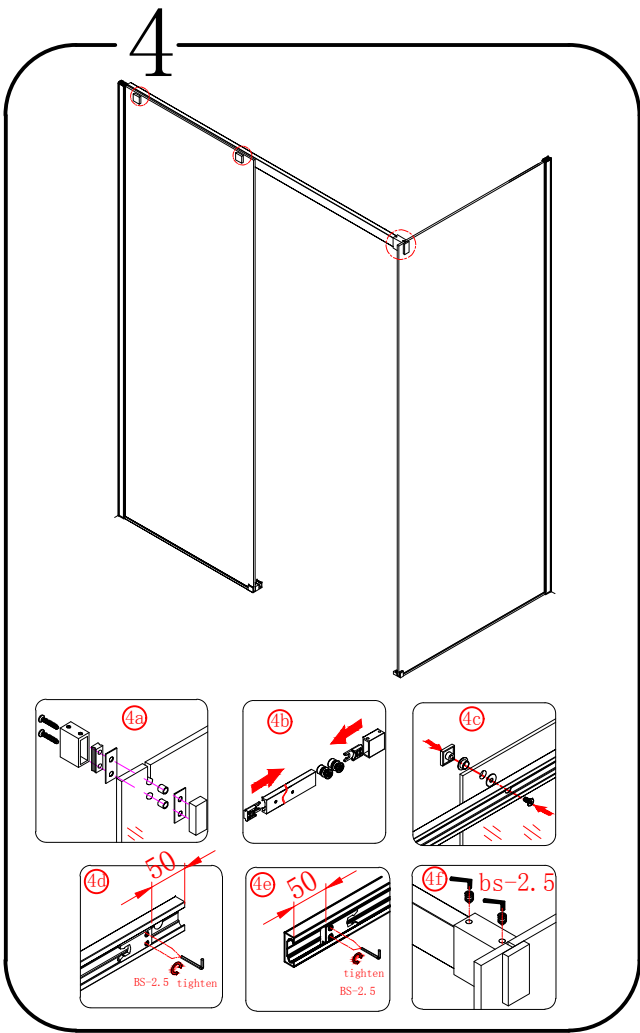
AL 6112B

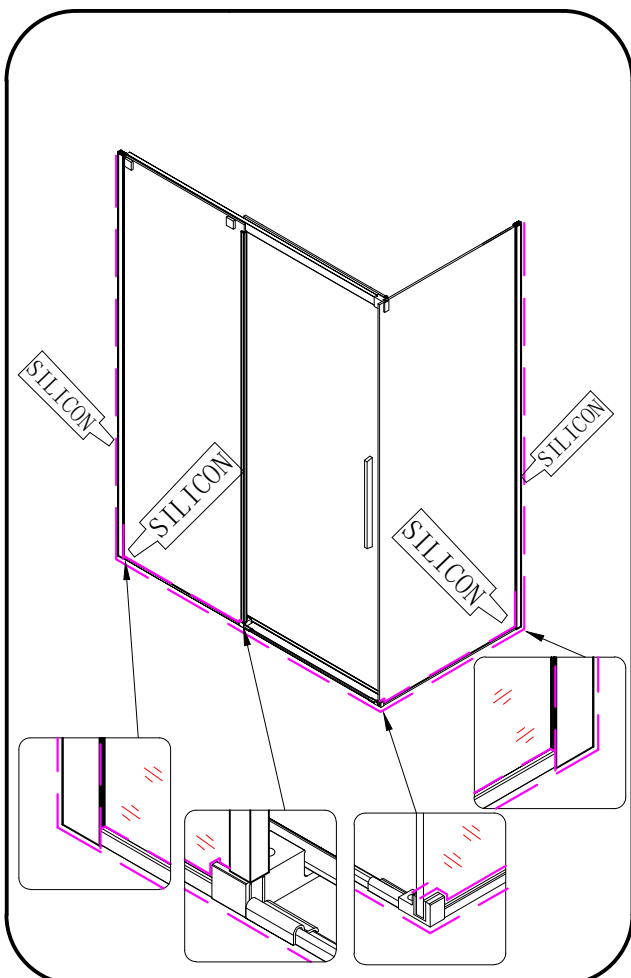
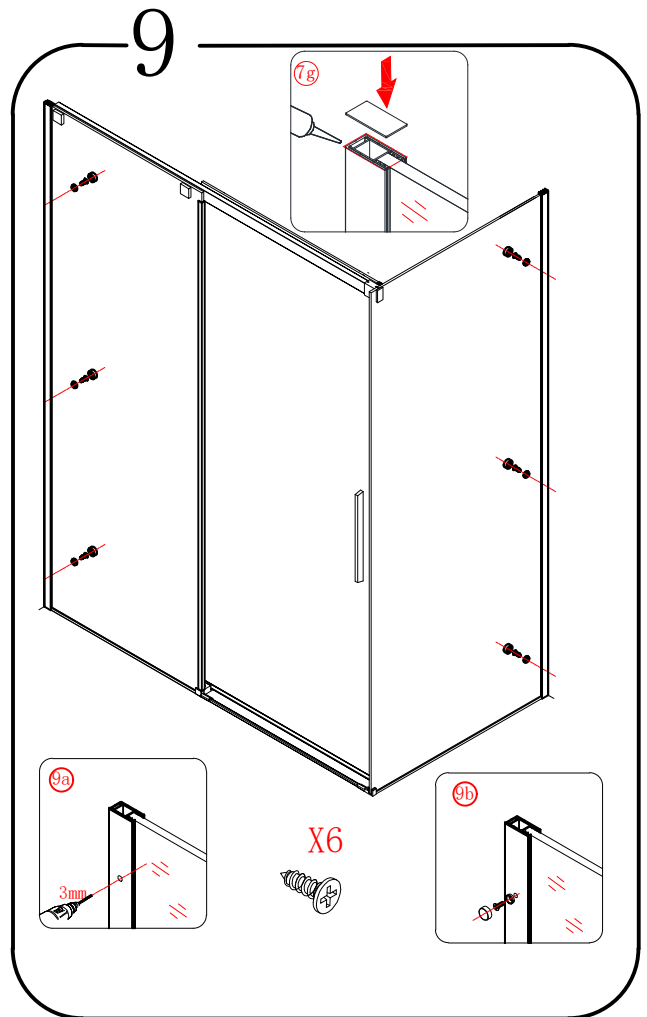
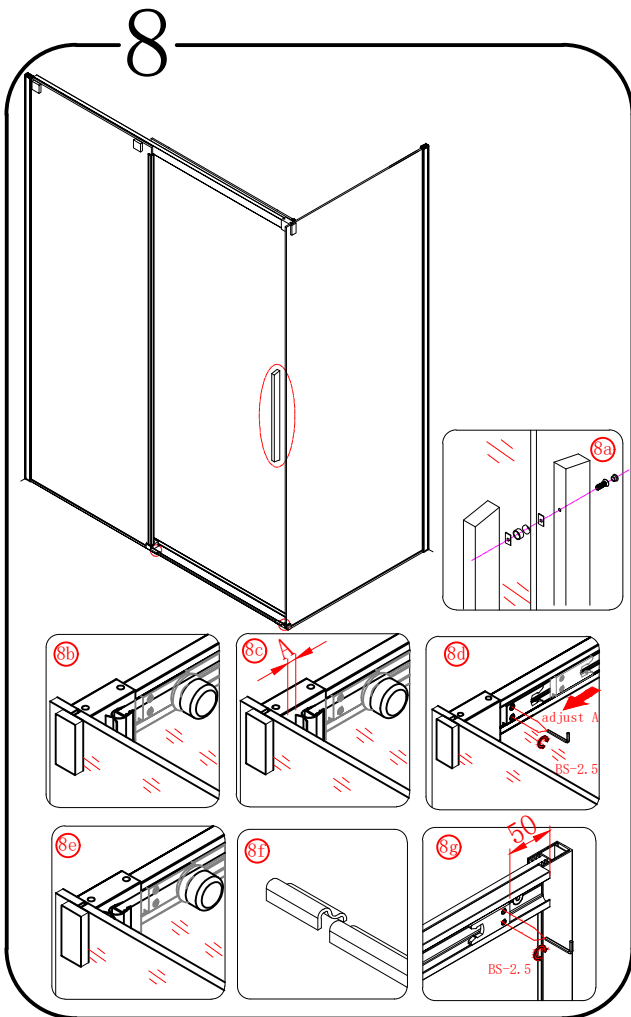


polysan 

Polysan s.r.o.
Nesměřice 52
285 22 Zruč nad Sázavou
Czech Republic
www.polysan.net







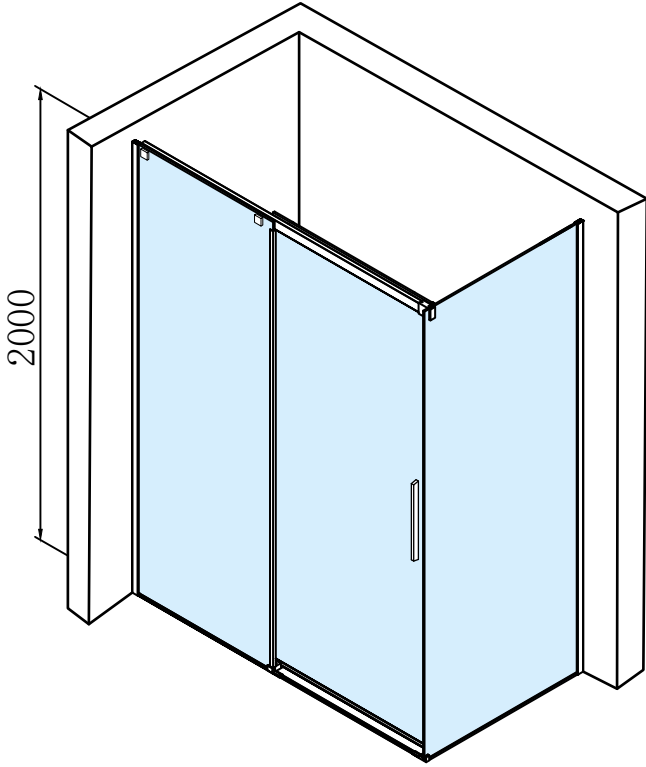
CE

Polysan s.r.o.
 Nesměřice 52
 285 22 Zruč nad Sázavou
 Czech Republic
www.polysan.net

EN 14428

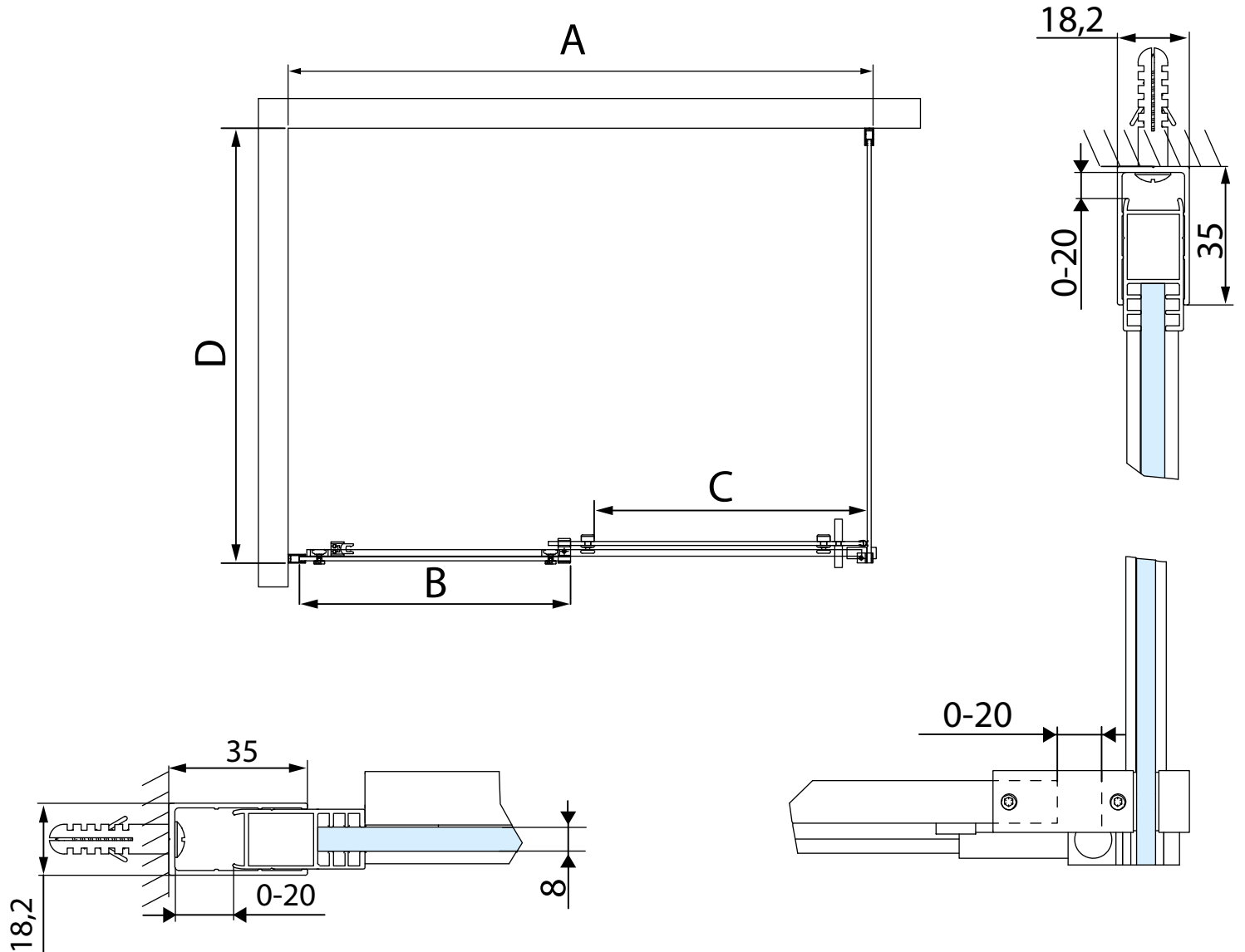
Glass shower enclosure	
cleaning efficiency:	conforming
impact resistance:	conforming
operating life:	conforming

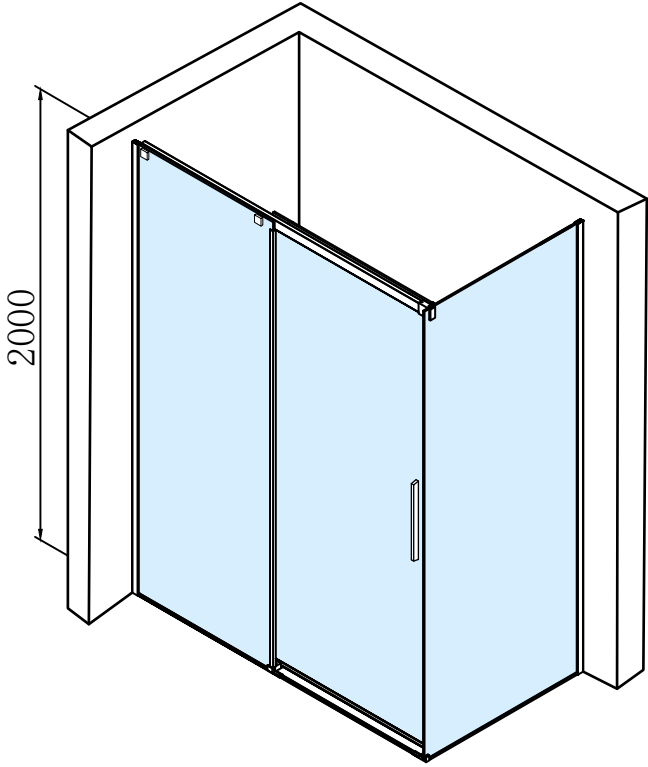
Skleněné sprchové zástěny	
schopnost čištění:	vyhovuje
odolnost proti nárazu:	vyhovuje
životnost:	vyhovuje



MODEL	A	B	C
AL3915C	1082-1122	498	425
AL3015C	1182-1222	548	475
AL4015C	1282-1322	598	525
AL4115C	1382-1422	648	575
AL4215C	1482-1522	698	625
AL4315C	1582-1622	748	675

MODEL	D
AL5915C	780-800
AL6015C	880-900
AL6115C	980-1000





MODEL	A	B	C
AL3912B	1082-1122	498	425
AL3012B	1182-1222	548	475
AL4012B	1282-1322	598	525
AL4112B	1382-1422	648	575
AL4212B	1482-1522	698	625
AL4312B	1582-1622	748	675

MODEL	D
AL5912B	780-800
AL6012B	880-900
AL6112B	980-1000

